

EV 201491017

Citation 9

**Japanese Utility Model Laid-Open Publication No. 4-98908**

Laid-Open Publication Date: August 26, 1992

**Japanese Utility Model Application No. 3-9926**

Application Date: February 1, 1991

**Applicant:** Misawa Home Co., Ltd.

**Deviser:** M. Fujimoto

(51) IntCl <sup>5</sup>	識別記号	庁内整理番号	F I	技術表示箇所
E 04 B	2/56	6951-2E		
	1/02	F 9127-2E		

審査請求 未請求 請求項の数 2 (全 3 頁)

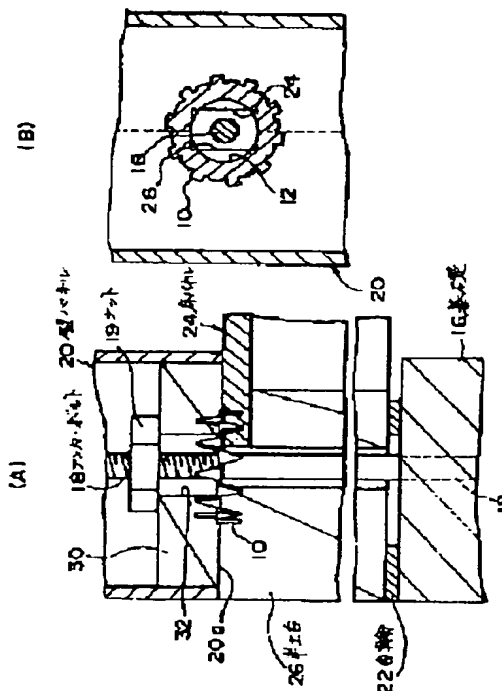
(21) 出願番号	実願平3-9926	(71) 出願人	000114086 ミサワホーム株式会社 東京都杉並区高井戸東2丁目4番5号
(22) 出願日	平成3年(1991)2月1日	(72) 考案者	藤本 美智郁 東京都杉並区高井戸東2丁目4番5号 ミ サワホーム株式会社内
		(74) 代理人	弁理士 布施 行夫 (外2名)

(54) 【考案の名称】 壁パネルの設置構造

(57) 【要約】 (修正有)

【目的】 パネル工法において、壁パネルの床パネル上への設置を簡単な部材により、設置後の位置ずれを確実に防止することができるようにすること。

【構成】 壁パネル20の床パネル24への設置側端面20aと床パネル24の壁パネル設置面の双方の面に圧入される風部を有するジベル10を両パネル間に介在させて、壁パネル20の床パネル24上への設置を行った。これにより、壁パネル20の設置後における位置ずれを有効に防止することができ、この位置ずれに起因する建築物全体の劣化を有効に防止することができる。



1

2

【実用新案登録請求の範囲】

【請求項1】 建築用の基礎上に設置された床材への壁パネルの設置構造において、前記壁パネルの床材への設置側端面と床材の壁パネル設置面の間に、双方の面に圧入される爪部を有するジベルを介在させ、壁パネルの水平方向へのずれを防止することを特徴とする壁パネルの設置構造。

【請求項2】 請求項1において、前記ジベルは、中央に開口部の形成されたリング状ジベルとし、該ジベルの取付位置は、前記基礎から床材を貫通して壁パネル内に挿通されるアンカーボルトの設置位置で、前記ジベルの開口部にアンカーボルトが貫通する位置としたことを特徴とする壁パネル設置構造。

【図面の簡単な説明】

【図1】 (A) 及び (B) は、実施例の設置構造の部分縦断面図及び部分横断面図である。

【図2】 (A) 及び (B) は、実施例における床材と半土台の設置状態を示す説明図である。

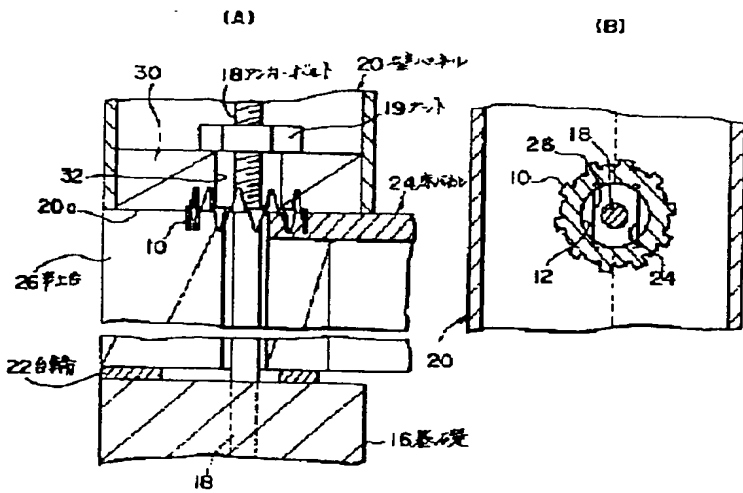
【図3】 (A) 及び (B) は、実施例に用いたジベルの平面図及び側面図をそれぞれ示している。

【図4】 ジベルの取付作業時の説明図である。

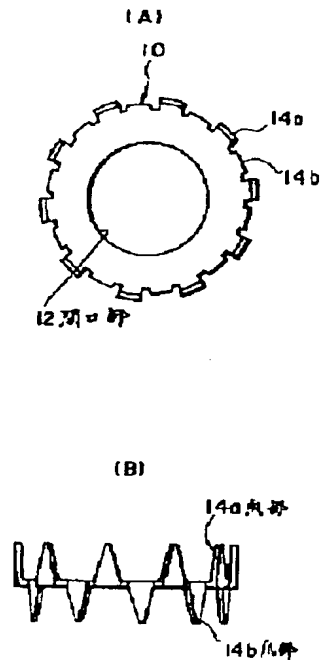
【符号の説明】

- 10 ジベル
- 12 ジベル開口部
- 14 爪部
- 16 基礎
- 18 アンカーボルト
- 20 壁パネル
- 20a 壁パネルの端面
- 24 床パネル
- 40 壁パネルの外枠芯材
- 32 貫通孔

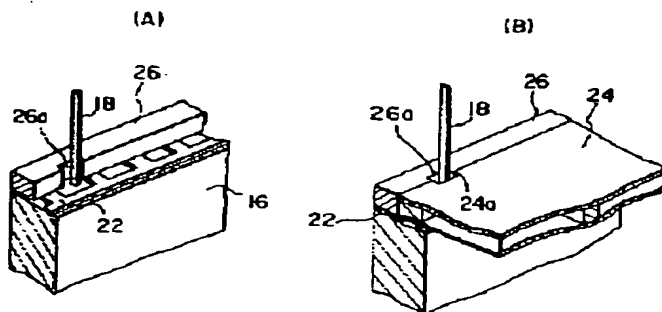
【図1】



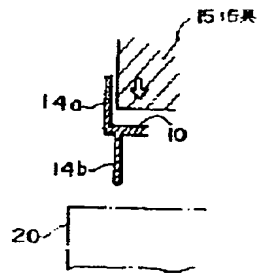
【図3】



【図2】



【图4】



【考案の詳細な説明】

【0001】

【産業上の利用分野】

本考案は、壁パネルの設置構造、特に建築用の基礎上に設置された床材への壁パネルの設置構造に関する。

【0002】

【従来技術】

近年、住居などの建築物の建築工程の簡略化並びに迅速化を図り、かつ高い構造強度を得るための建築工法の1つとしてパネル工法が用いられている。

【0003】

このようなパネル工法は、建築物の各部を複数のパネルを組み合わせることによって構成するものであり、例えば床材、壁パネルさらに屋根パネルなどの種々のパネルを結合することにより各部を構成するようにしている。このようなパネル工法において、床部を構成する床パネルは、建築物の基礎上に設置され、この床材上の所定位置に壁パネルが設置固定されるものである。

【0004】

従来、このような壁パネルの床材上への設置は、基礎側から床材を貫通し、さらに壁パネル内まで挿通されるアンカーボルトを用いた設置や、釘、さらに他の結合部材を用いることなどによって壁パネルの床材側への固設が行われていた。

【0005】

【考案が解決しようとする課題】

上記壁パネルの床材側への設置は、建築物の歪みなどの劣化を確実に防止するため、設置後における位置ずれなどを確実に防止できるように行う必要がある。壁パネル設置後における微妙な位置ずれは、屋根部などの他の構築部分に微妙な歪みを引き起こし、建築物に種々の劣化を生じさせるからである。

【0006】

しかしながら、上記従来のようにアンカーボルトや釘などによる壁パネルの床材側への設置では、例えば地震などにより外部から大きな剪断力が加わった場合に、これに耐えきれずに微妙な位置ずれが発生しやすく、しかも現場での作業時間

が多いという問題があった。

【0007】

また、剪断力に対し充分対処できるよう多数の釘等を用いるとパネル表面に傷がついてしまうという問題もある。

【0008】

#### 考案の目的

本考案は、上記問題点を解決することを課題としてなされたものであり、その目的は建築用壁パネルの床材側への設置を簡単な部材にて行い、かつ設置後の位置ずれを確実に防止することのできる壁パネルの設置構造を提供することにある。

【0009】

【課題を解決するための手段】

上記目的を達成するため、本考案は、

建築用の基礎上に設置された床材への壁パネルの設置構造において、

前記壁パネルの床材への設置側端面と床材の壁パネル設置面の間に、双方の面に圧入される爪部を有するジベルを介在させ、壁パネルの水平方向へのずれを防止することを特徴とする。

【0010】

【作用】

上記構成の壁パネル設置構造によれば、壁パネルと床材との間にジベルを介在させて両者の接合を行うようにしている。すなわち、壁パネルの床材設置側端面と床材の壁パネル設置面の双方の面にジベルの爪部が圧入されるので、両者の間に大きな剪断力が作用しても、ジベルにより壁パネルと床材との接合状態が保持され、壁パネルの床材に対する位置ずれが確実に防止される。

【0011】

このように、ジベルを用いることによって、極めて少ない部品点数により、また簡単な取付作業によって壁パネルの設置後における位置ずれを有効に防止することができる。

【0012】

## 【実施例】

以下、本考案の実施例を図面に基づいて説明する。

## 【0013】

図3 (A) 及び (B) は、本実施例に用いられるジベルの一例を示す平面図及び側面図をそれぞれ示している。

## 【0014】

図において、ジベル10は、リング状に構成されており、その中央部には開口部12が形成されている。また、壁パネル及び床パネルの双方に圧入される爪部14は、ジベル10の外周囲に連続的に形成されている。図示のように、上下方向に交互に突出する爪14a及び14bを形成し、これら爪14a及び14bがそれぞれ壁パネルまたは床材に圧入される。

## 【0015】

図1は、上記図3のジベル10を用いて壁パネルの立設を行った場合における、ジベル取り付け部の断面図を示しており、同図(A)は、その縦断面図、同図(B)はジベル取り付け部分を下方から見た状態での水平断面図である。

## 【0016】

図において、建築物の基礎16には、下端部がこの基礎16内に埋設されているアンカーボルト18が取り付けられており、このアンカーボルト18は上方の壁パネル20の部分まで挿通されている。

## 【0017】

基礎16上には、下敷き材として台輪22が設置されており、その上部に床パネル24及び半土台26が設置されている。

## 【0018】

半土台26は、図2 (A) に示すように基礎16上に設置されるものであり、床パネル24の外側端が直接外部へ露出することのないように基礎16上端面の外側領域に延在するように設置されるものである。また、この半土台26の内側の基礎16上に図2 (B) に示すように床パネル24が設置される。そして、これら半土台26及び床パネル24の接合面には、アンカーボルト18を挿通させるための切欠部26a、20aが形成されている。

## 【0019】

そして、この床パネル24上に壁パネル20が立設される。本実施例において、壁パネル20は、半土台26及び床パネル24にまたがって設置される。壁パネル20の床材への設置側端面20aには図1(B)に示すようにジベル10が取り付けられている。このジベル10は、壁パネル20の端面20aの外枠芯材30に形成されたアンカーボルト挿通用の貫通孔32の部分にジベル10の開口部12が位置するように取り付けられている。この取付は、ジベル10の一方の爪14aまたは14bが壁パネル20の端面20aに圧入されることによって行われている。

## 【0020】

本実施例では、ジベル10の爪部14を壁パネル20に圧入しやすいよう、表裏の爪の位置を異ならせている。すなわち、ジベル10を壁パネル20の端面に圧入する際、図4に示すよう、内径の大きな爪部14a側から、治具15を用いて内径の小さな爪部14bをその真上から押すことができるため、その圧入作業をスムーズに行なうことができる。

## 【0021】

そして、このジベル10の取り付けられた壁パネル20を、ジベル10の開口部12及び壁パネル20の外枠芯材30に設けられた貫通穴32にアンカーボルト18が挿通されるように、床パネル24及び半土台26上に立設する。そして、壁パネル20の外枠芯材30の内側からアンカーボルト18にナット19を螺合させ、その締付け力で壁パネル20を次第に床材に圧着していく。これにより、ジベル10の他方の爪14bまたは14aが床パネル24の上面及び半土台26の上面に圧入され、ジベル10を介した壁パネル20の床パネル側への接合が終了する。

## 【0022】

このジベル10は、例えば地震などが発生した際に生ずる極めて大きな剪断力にも充分耐えうるため、壁パネル20設置後における、壁パネル20の床パネル24及び半土台26に対する位置ずれが確実に防止される。

## 【0023】



なお、本考案は、上記実施例に限定されるものではなく、その要旨を変更しない範囲で種々の変形が可能であり、例えば壁パネル20の接合のためのジベルの形状は、壁パネル20側及び床パネル24側にそれぞれ圧入される爪部を有していれば種々の形状のものを用いることが可能である。

【0024】

また、上記実施例では基礎16上に台輪22及び半土台26を設置したが、このような部材を設置することなく基礎16上に床パネル24を直接設置するようにした構造においても用いることもできることは勿論である。

【0025】

【考案の効果】

以上説明したように、本考案に係る壁パネルの設置構造によれば、ジベルを介在させることによって壁パネルの床材上への設置を行ったことにより、少ない部品点数及び簡単な設置作業により、設置後における壁パネルの位置ずれを確実に防止することが可能となる。

【0026】

これにより、壁パネルを用いて構築した建築物において、壁パネルの位置ずれに起因する建物の劣化を有効に防止することができる。